

## Manometr stalowy TYP MM04



### Opis:

Manometry są używane do wizualnego sprawdzania ciśnienia zasilania w systemie. Imponuje wysoką niezawodnością i długoterminową stabilnością. Idealny do stosowania w przemyśle chemicznym, petrochemicznym, farmaceutycznym i spożywczym.

### Cechy produktu:

- Nadaje się do gazowych i ciekłych, niezbyt lepkich i niekryształujących mediów, które nie atakują stopów miedzi.
- Połączenie radialne i osiowe

#### Połączenie

MM04: 1/2" B (100 mm)

#### Temperatura

-20°C do +60°C (otoczenie)  
do +60°C (średnia)

#### Ciśnienie

0 do +60 bar - w zależności od wersji

#### Rozmiar nominalny

MM04: osiowy 63 mm i radialny 100 mm

#### Budowa:

#### Materiał obudowy:

#### Okno podglądu:

#### Ruch wskaźnika:

#### Klasa ochrony:

#### Element pomiarowy:

Manometr z elementem pomiarowym z rurką Bourdona w wykonaniu stalowym

Blacha stalowa, czarna

Plastikowy, przypinany z regulowanym czerwonym wskaźnikiem marki mosiądz

IP 32 zgodnie z normą EN 60529

Rurka Bourdona, stop miedzi

do 60 bar z okrągłą sprężyną profilowaną

Od 60 bar ze sprężyną śrubową

Medium: T<sub>max</sub> = +60°C

Środowisko: T<sub>min</sub> = -20°C

T<sub>max</sub> = +60°C

#### Temperatura:

Uwaga: Błąd wyświetlania w przypadku odchylenia od normalnej temperatury 20°C w systemie pomiarowym.

dla wzrostu temperatury ok. ±0,4% /10 K,

dla spadku temperatury ok. ±0,4% /10 K

odpowiedniej wartości pełnej skali.

#### Pierścień:

Pierścień osadczy 63 mm,

Pierścień bagnetowy 100 mm

#### Klasa dokładności:

1.6 zgodnie z normą EN 837-1/6

#### Obszar zastosowania:

Obciążenie spoczynkowe: 3/4 x pełna wartość skali

Obciążenie dynamiczne: 2/3 x wartość pełnej skali

Krótkoterminowy: Pełna skala

Biały plastik, czarne skalowanie

Tworzywo sztuczne, czarny

#### Wybieranie numeru:

#### Wskaźnik:

## Kryteria wyboru / aspekty bezpieczeństwa dla manometrów zgodnie z normą EN 837-2:

### Dla mediów płynnych:

Medium	Płyn			
Obudowa	Bez napełniania cieczą			
Rozmiary nominalne	63		100	
Zakres wyświetlania w słupkach	≤25	>25	≤25	>25
Skrót oznaczający minimalny projekt bezpieczeństwa	0	0	0	0

### Dla mediów gazowych:

Medium	Gaz lub para (Uwaga: nie dotyczy tlenu + acetylenu)			
Obudowa	Bez napełniania cieczą			
Rozmiary nominalne	63		100	
Zakres wyświetlania w słupkach	≤25	>25	≤25	>25
Skrót oznaczający minimalny projekt bezpieczeństwa	0	2	1	3
Odpowiednie typy	MM04	Na żądanie	Na żądanie	Na żądanie

### Skrót:

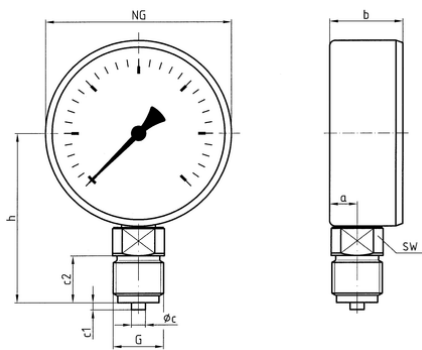
0= manometr bez otworu nadmiarowego

1= manometr z otworem nadmiarowym

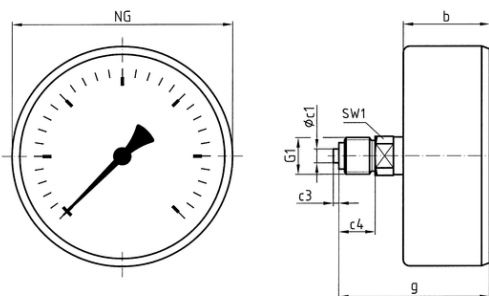
2= manometry bezpieczeństwa bez niezniszczalnej ścianki działowej

3= bezpieczne urządzenia pomiarowe z nietłukącą ścianką działową

### Wymiary:



Typ	Połączenie	NG	a	b	Øc	c1	c2	G	h	SW
MM04 0 0	promieniowy	100	11	29,5	6	3	20	G 1/2 B	82	14



Typ	Połączenie	NG	b1	Øc	c1	c2	G	g	s	SW
MM04 1 0	osiowy	63	29,4	5	2	13	G 1/4 B*	50,4	3,7	14

\* Manometr posiada przyłącze 1/4" cala. Przyłącze można powiększyć do 1/2" cala za pomocą elementu przejściowego wchodzącego w zakres dostawy.

## Numer artykułu:

Typ	Przyłącze	Opcja	Zakres ciśnienia	Połączenie
<b>MM04</b>	<b>0 - radialne</b> 1 - osiowe	0 - Standard	08 - 0-16 bar 09 - 0-25 bar <b>10 - 0-40 bar</b> 11 - 0-60 bar	02 - G 1/2 B

### Przykład nr MM040010012

**MM04** | **0** | **0** | **10** | **02**

Stalowy manometr

Przyłącze: radialne (dolne)

Opcja: Standard

Zakres ciśnienia: 0-40 bar

Połączenie: G 1/2" B

Ilustracja podobna, z zastrzeżeniem zmian technicznych i wymiarowych.