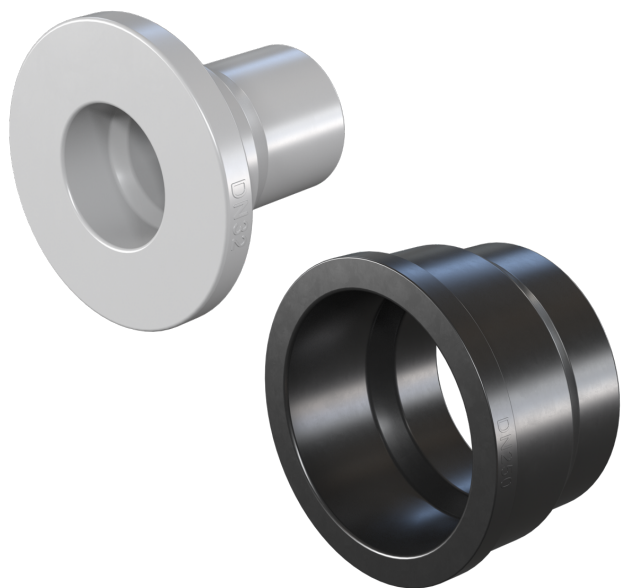


Tuleje kołnierzowe BB01



Opis:

Tuleje kołnierzowe służą jako pomoc przy wyjściu w rurociągach z tworzyw sztucznych.

Cechy produktu:

- Standardowy kołnierz do zgrzewania wstępnego po stronie wylotowej nie dotyczy
- Większy kąt otwarcia kłapy
- Nie są już wymagane śruby kołnierzowe / pręty gwintowane
- DN 32 - 300 dla systemu łączenia kielichowego

Szerokości nominalne:

DN 32, 40, 50, 65, 80, 100, 125, 150,
200, 250, 300

Materiał:

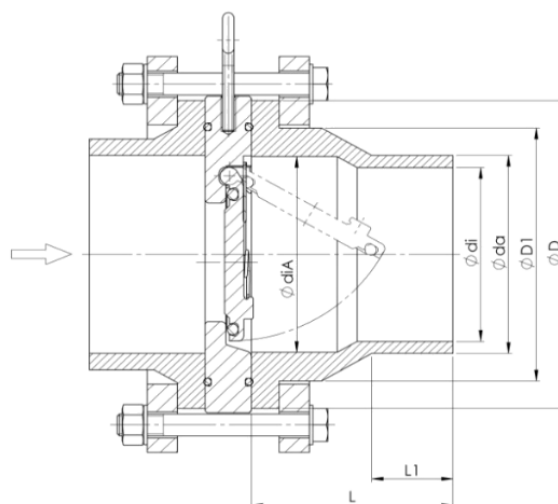
PP-H i PE

Standardowy współczynnik wymiarów*:

SDR 11 i SDR 17.6

Wymiary:

DN	ØdA	Ødi		ØdiA	ØD	ØD1	L	L1
		SDR11	SDR17.6					
32	40	35	32	37	80	50	65	30
40	50	43	41	43	90	61	68	30
50	63	54	51	54	105	76	74	30
65	75	66	61	70	125	90	78	30
80	90	79	73	82	140	108	87	35
100	110	97	90	106	160	131	102	35
100	125	110	102	106	160	131	90	35
125	140	124	114	130	190	165	125	47
150	160	141	130	158	215	188	150	52
150	180	158	147	158	215	188	130	52
200	200	177	163	206	270	248	200	55
200	225	199	184	206	270	248	180	56
250	250	221	204	259	325	307	225	63
250	280	248	229	259	325	307	200	63
300	315	280	257	308	375	345	255	66



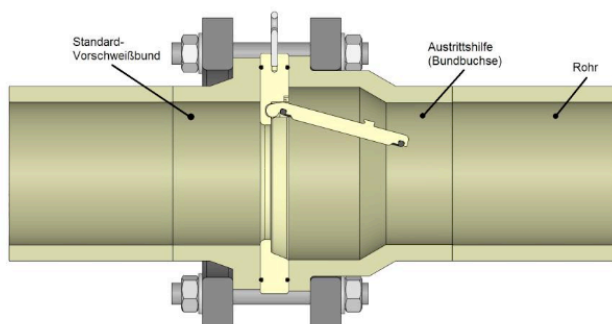
*Standardowy współczynnik wymiarowy (w skrócie SDR) jest wskaźnikiem powszechnie stosowanym do klasyfikacji rur z tworzyw sztucznych i odnosi się do stosunku średnicy zewnętrznej rury do grubości ścianki. Im mniejsza liczba SDR, tym wyższa odporność rury na ciśnienie.

Przydział PN:

	SDR 11	SDR 17.6
PE	PN16	PN10
PP-H	PN10	PN6

Ważne: Ze względu na wartość geometryczną SDR, wymiary PE i PP-H są identyczne. Jednakże, różne wartości PN są przypisane do wartości SDR tych dwóch materiałów, ponieważ wytrzymałość materiału PE jest znacznie wyższa niż PP-H. Nie ma ogólnie obowiązującej korelacji między wartością SDR a PN, ponieważ zawsze zależy to od materiału.

Instalacja tulei kołnierzowej w rurociągu:



Numer artykułu:

Typ	Materiał	Standardowy współczynnik wymiarów	Średnica nominalna
BB01	00 - PP-H 01 - PE	00 - 11	06 - DN32 - d40
		01 - 17,6	07 - DN40 - d50
			08 - DN50 - d63
			09 - DN65 - d75
			10 - DN80 - d90
			11 - DN100 - d110
			11.1 - DN100 - d125
			12 - DN125 - d140
			13 - DN150 - d160
			13.1 - DN150 - d180
			14 - DN200 - d200
			14.1 - DN200 - d225
			15 - DN250 - d250
			15.1 - DN250 - d280
			16 - DN300 - d315

Przykładowy numer artykułu
BB01000111.1:

BB01 00 01 11.1

Tuleja kołnierzowa BB01

Materiał: PP-H

Standardowy współczynnik wymiarów: 17,6

Średnica nominalna: DN100

Średnica zewnętrzna ØdA: 125 mm

Ilustracja podobna, z zastrzeżeniem zmian technicznych i wymiarowych.